



Características de serie

- Especialmente diseñado para formato de discos de 12cms.
- Compatible con cualquier modelo de gvision
- Tamaño reducido y capacidad para 310 discos
- Ampliable en almacenes y satélites
- Pantalla inclinada o vertical con monitor TFT de 15" de alta luminosidad
- Pantallas táctiles blindadas
- Almacén dinámico
- No necesita tarjeta para devoluciones
- Rapidez de entrega, en un tiempo máximo de 12 segundos
- Software OXOM preinstalado

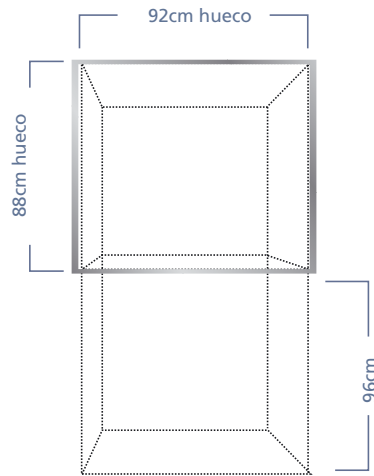
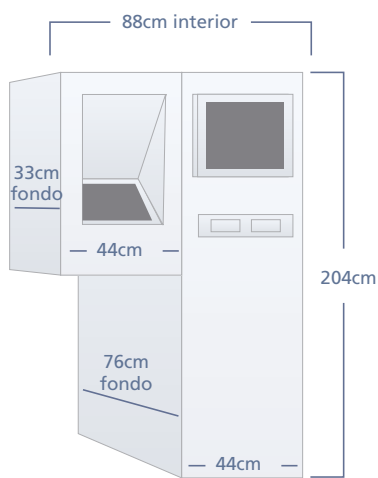
Configuraciones

Modelo	Capacidad	Pantallas	Puestos de devolución	Almacenes	Importe	Observaciones
Smart 310	310	1	1	1	14.900	2 puestos de trabajo
Smart 310	310	2	1	1	17.995	3 puestos de trabajo

Características opcionales

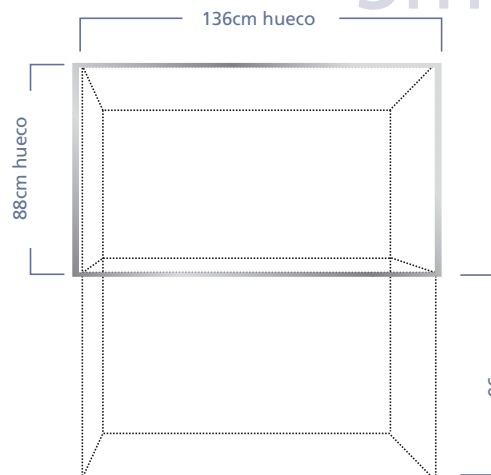
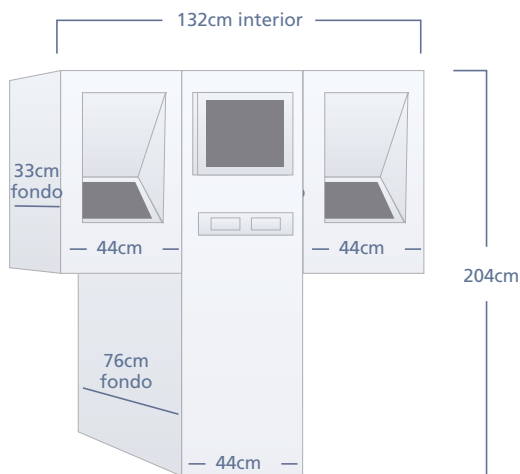
Características opcionales	Importe	Observaciones
Pantalla de publicidad	990	Integrada en almacén
1 Cámara de seguridad y software	350	Instalación no incluida
Sistema de seguridad multicámara (hasta 4 cámaras)	800	Instalación no incluida
Sistema de seguridad mutlicámara (hasta 8 cámaras)	1.400	Instalación no incluida
Sistema de apertura de seguridad (vestíbulo)	600	Instalación no incluida
Pantalla adicional	3.595	Vertical o inclinada
Tótem para selección interior (modelo pared)	3.250	-
Tótem para selección interior (modelo pared)	3.695	-
Mesa "Game Vision" modelo PlayStation®	850	No incluye TV
Tarjeta de cliente	0,54	Personalizado 1 cara en b/n

Configuración 1 pantalla



Smart 310

Configuración 2 pantallas



Smart 310

Consultar otras configuraciones y medidas posibles combinando otros modelos.

Medidas estándar para muros de 8cms de espesor.
Otras medidas sobre pedido.